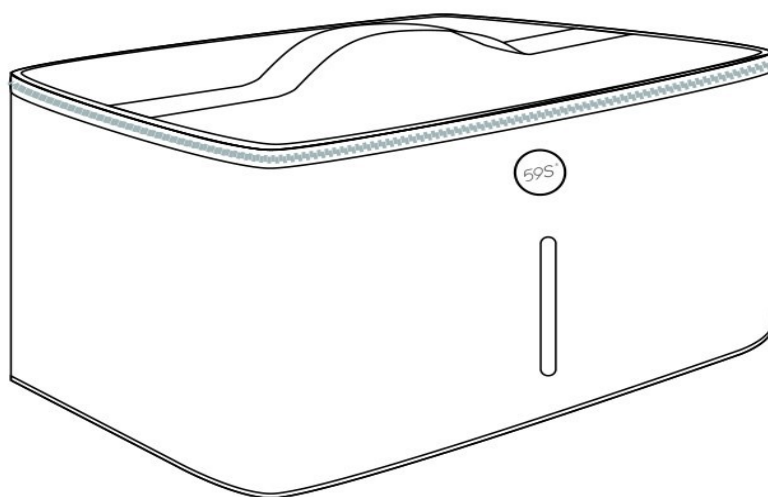


Sterilizator geanta model P26

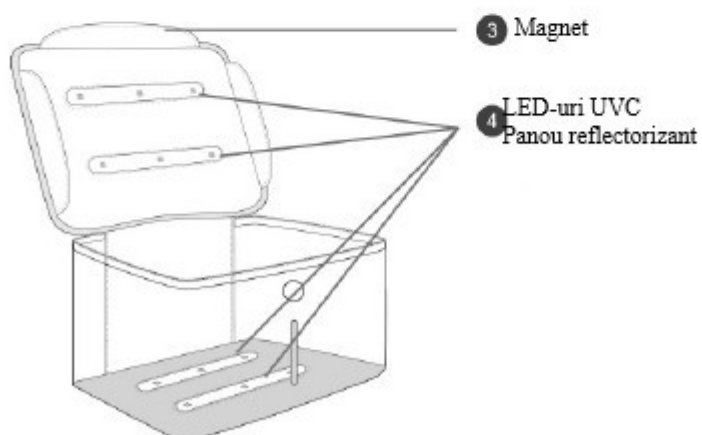
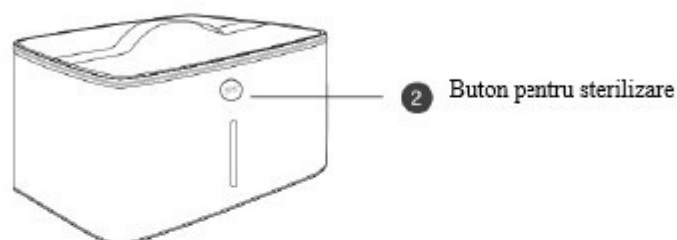
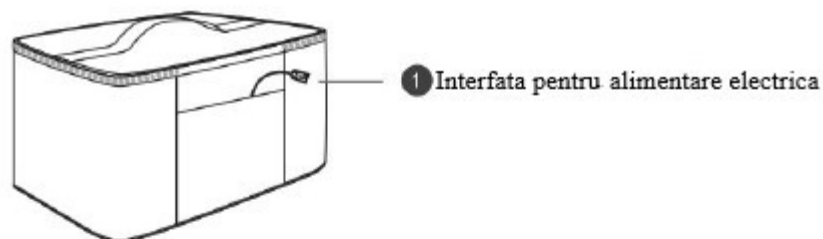
59S™



P26

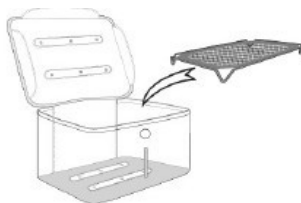
Introducere

Acesta este un sterilizator tip geanta ideal pentru depozitare si cu efect dezodorizant care functioneaza cu o tehnologie LED cu ultraviolete. Printr-o singura apasare a butonului obtineti o rata de sterilizare de 99.9 % in doar 3 minute.

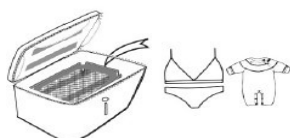


Modul de utilizare

1. Deschideti si asezati suportul separator in interior.



2. Introduceti obiecte uscate care urmeaza sa fie sterilizate, impaturiti-le astfel incat sa nu se amestece.



3. Inchideti fermoarul si conectati adaptorul de alimentare (5V==2A)sau cuplati bateria

externa „59 S” inclusa.



4. Apasati butonul de sterilizare „59s” si procesul de sterilizare si deodorizare va incepe automat, LED-ul va lumina intermitent si procesul va dura 3 minute.



5. Cand indicatorul nu mai lumineaza intermitent si procesul este finalizat scoateti obiectele de la sterilizat.

Utilizare

Dispozitivul se poate utiliza pentru sterilizarea articolelor de uz personal, a ustensilelor de machiaj, a biberoanelor, suzetelor, a jucariilor si a hainelor.

Siguranta si protectie

Intrerupatorul incorporat opreste automat LED-urile UV atunci cand capacul este deschis.

Principiul de sterilizare

LED-ul cu UVC omoara bacteriile distrugand ADN-ul sau ARN-ul , impiedicandu-le sa se reproduca sau sa se genereze.

Deodorizare cu LED UVC

Undele UVC au efect deodorizant, prin descompunerea structurii moleculare a mirosului.

Factorii bactericizi si categorii de microorganisme

Principalul factor bactericid si intensitatea sa: lumina UVC, radiatia medie pe verticala pe o distanta de 13 cm sub LED-ul UVC este de $100 \mu \text{ W/cm}^2$, distrugand microorganisme ca Escherichia coli sau STAPHYLOCOCCUS AUREUS.

Informatii indicator

SN	Mod	Indicator
*	Standby/Sterilizare finalizata	LED aprins
*	In timpul sterilizarii	LED-ul lumineaza intermitent
*	In modul de economisire a bateriei	LED oprit

Nota: In modul de economisire a bateriei, indicatorul se opreste automat dupa 3 minute de neutilizare. Apasati butonul de sterilizare pentru a intra din nou in modul stand-by.

Avertizare sonora

„di”	In timpul sterilizarii
„di” , „di”	Sterilizare finalizata

Parametrii tehnici

1. **Denumirea produsului: Sterilizator geanta 59S SZD12-P26BAT**
2. **Model: 59S SZD12-P26BAT**
3. **Input: 5V= 2A**
4. **Numar LED-uri: 12**
5. **Dimensiune: 240 X 195 X 150 mm**
6. **Greutate neta: 470 g**
7. **Lungime unda LED: 260-280 nm**
8. **Tip cablu: micro USB**
9. **Durata de viata LED UV: 10000 de ore**
10. **TEMPERATURA: Temperatura de functionare: 0 -40 °C**
Temperatura de depozitare: -20 -55 °C

Contutul pachetului

1. Sterilizator geanta – 1 buc.
2. Suport – 1 buc.
3. Cabul USB - 1 buc.
4. Manual de utilizare – 1 buc.
5. Card test UV – 1 buc.
6. Baterie externa „59s” – 1 buc.

Caracteristicile produsului

- *Sterilizare eficienta, sterilizati oricand si oriunde pentru a tine bacteriile la distanta*
- *LED-ul UVC ucide aproape toate bacteriile si poate preveni contaminarea incrucisata*
- *Sterilizarea cu LED UVC este lipsita de mercur si ozon, fiind o metoda de sterilizare sigura si ecologica.*
- *Multumita bateriei externe inclusa in pachet aveti libertatea de a efectua sterilizarea oriunde doriti.*

PRECAUTII

1. Inchideti geanta complet inainte de a incepe procesul de sterilizare.
2. Incarcati bateria externa „59s” inainte de a o utiliza.
3. Apasati butonul pentru sterilizare „59s” pentru ca dispozitivul sa iasa din modul de economisire a bateriei.
4. Operatiunea de sterilizare cu acest dispozitiv se va face departe de obiectele cu camp magnetic puternic.
5. Cititi aceste instructiuni cu atentie si pastrati-le pentru referinte viitoare.
6. Sunt necesare mai multe cicluri de sterilizare pentru a indeparta mirosul neplacut al hainelor.
7. Pentru incarcare utilizati doar adaptorul cu capacitatea indicata (5V—2A) sau bateria externa „59S” inclusa. Produsul functioneaza normal si cu un adaptor cu 5V – 1A. In caz contrar produsul se va defecta.

Pentru imbunatati performanta produsului pot exista modificari ale caracteristicilor acestuia fara o notificare prealabila scrisa a acestora, va rugam sa verificati continutul real din pachet.



NU CALCATI!



NU EXPUNETI PIELEA SAU OCHII!



INTERZIS COPILOR!



NU SPALATI & NU STROPITI CU APA !

DENUMIREA SI CONCENTRATIA SUBSTANTELOR SAU ELEMENTELOR DAUNATOARE

DENUMIRE	PB (plumb)	Hg (mercur)	Cd (cadmiu)	Cr (VI) (crom)	PBDE (eter difenil polibrominat)	PBB(polibrominat)	EFUP (perioada in care produsul este sigur/prietenos cu mediul)
PCBA (circuitul placii de baza)	X	O	O	O	O	O	10
Baterie	X	O	O	O	O	O	5
Cablu USB	O	O	O	O	O	O	10

O – concentratia de substanta toxica si daunatoare din toate materialele omogene ale elementului component este in limitele stipulate in GB/26572-2011.

X - concentratia de substanta toxica si daunatoare din anumite materialele omogene ale elementului component depaseste limitele specificate in GB/26572-2011.

Nota: pentru elementele marcate cu „X” nu exista in acest stadiu componente sau tehnologii alternative.

EFUP se refera la timpul /durata de utilizare sigura a produsului in care acesta nu pierde/emite materiale toxice, in conditiile specificate in manual.

Pentru baterie: 5 ani EFUP in conditii normale de utilizare

Pentru produs: 10 ani EFUP in conditii normale de utilizare

Garantie

Multumim pentru achizitionarea acestui produs!

Pentru a va oferi o experienta buna si a va proteja drepturile, va oferim servicii post-vanzare in conformitate cu reglementarile si cerintele prin garantia MII si AQSIIQ.

Urmatoarele circumstante nu sunt acoperite de garantie:

- Garantie expira
- Defectiunea sau degradarea sunt rezultatul utilizarii in mod eronat a produsului sau a nerespectarii modului de intretinere a acestuia, conform cu instructiunile de utilizare
- Demonatarea aparatului de catre client fara permisiune
- Defectiunea sau degradarea cauzate de eroarea umana (utilizare nepotrivita, coliziune sau administrarea unei tensiuni electrice gresite)

Model:

Data achizitionarii:

Furnizor:

Numele utilizatorului:

Numar de telefon:

Adresa utilizatorului: Acest card reprezinta o dovada pentru service-ul post-vanzare si trebuie pastrat corespunzator.

59S™

Pioner in Sterilizarea cu UV

Producator: Shenzhen UVLED Optical Technology Co., Ltd.

Adresa: Camera 301, FL 3, Phase 1 Bangkai Science and Technology Park
West of Bangkai Road & South of Guanguang Road, Guangming Hi Tech
Industrial Zone, Tengjia Community, Phoenix Street Admin, Guangming
District, Shenzhen, China

Producator comisionar: Shenzhen UV Guard Technology Co., Ltd.

Adresa fabricii: 3-4/F, Building 2 A, No.9, Bangkai Road, High-tech Industrial Park, Guangming
District, Shenzhen, China

Licenta igienica: YWXZZ(2018)-02-NO.9142

Tel. Service: 400-930-7399

Cod postal: 518132

Standard executiv: Q/YCHC 002

<https://www.59s.com>