

59S™

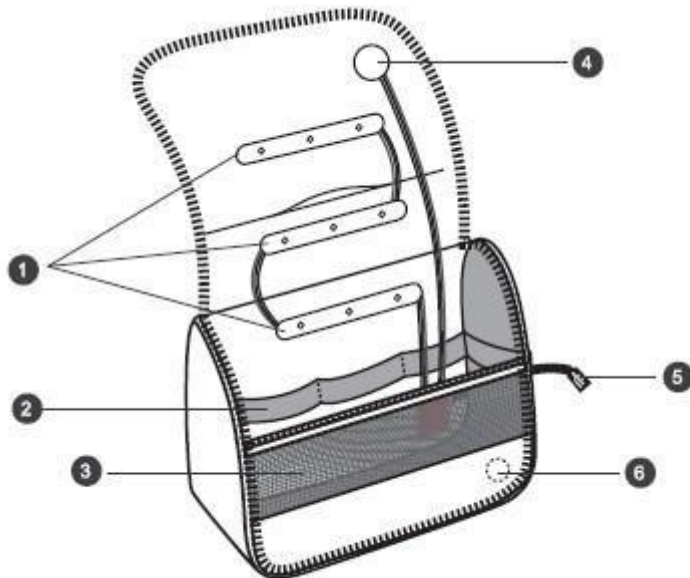
Sterilizator portabil tip geanta



Model P11

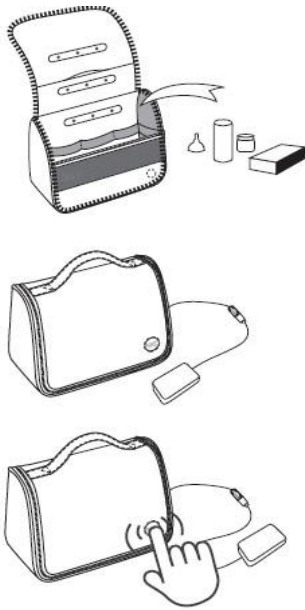
Introducere

Acesta este un sterilizator portabil tip geanta care functioneaza cu o tehnologie LED cu ultraviolete. Printr-o singura apasare a butonului obtineti o rata de sterilizare de 99.9 % in doar 3 minute. Sterilizarea prin UV este igienica si fara emisie de ozon, protejand astfel accesoriile dvs.



1. LED-uri UVC
2. Banda elastica
3. Buzunar din plasa
4. Buton pentru sterilizare
5. Interfata pentru alimentare electrica
6. Magnet

Modul de utilizare



1. Desfaceti fermoarul si introduceti in geanta accesoriile pe care doriti sa le sterilizati.
2. Inchideti fermoarul si conectati adaptorul de alimentare sau cuplati bateria externa „59 S”.
3. Apasati butonul de sterilizare „59s” si procesul de sterilizare va incepe automat.
4. Cand procesul de sterilizare se finalizeaza indicatorul se opreste din luminatul intermitent si lumineaza alb.

Utilizare

Dispozitivul se poate utiliza pentru sterilizarea articolelor de toaleta, a ustensilelor de machiaj, a biberoanelor, suzetelor etc. **Siguranta si protectie**

Intrerupatorul magnetic cu inductie incorporat se opreste automat atunci cand geanta este deschisa.

Principiul de sterilizare

LED-ul cu UVC omora bacteriile distrugand ADN-ul sau ARN-ul, impiedicandu-le sa se reproduca sau sa se genereze.

Informatii indicator

SN	Mod	Indicator
*	Inainte/Dupa sterilizare	LED aprins
*	In timpul sterilizarii	LED-ul lumineaza intermitent
*	In modul de economisire a bateriei	LED oprit

Nota: Indicatorul se opreste automat dupa 3 minute de neutilizare. Apasati butonul de sterilizare pentru a intra in modul stand-by.

Bacterii comune si bolile cauzate de acestea

Bacterie	Ce boli poate genera
----------	----------------------

Escherichia coli	Diaree, sepsis, infectii de tract urinar etc.
Virusul gripei	Gripa, gripa aviara etc.
Eberthella Typhi	Febra tifoida, gastroenterita, sepsis etc.
Bacillus dysenteriae	Boala infectioasa enterica, spre ex. dizenteria
Virusul hepatitei	Hepatita virala tip A sau B
Gonococcus	Uretrita, cervicita, artrita etc.
HFMD	Febra, urticarie, miocardita, meningita etc.
Virusul Norwalk	Diaree infectioasa, stari de voma, durere abdominala, etc.
Tubercle bacillus	Tuberculoza, inflamatie, etc.
Altele	Nu au fost inca identificate bacterii rezistente la UV

Nota: Continutul de mai sus face obiectul patogeniei.

59S™

Pionier in Sterilizarea cu UV

Mulumim pentru suport.
Urmariti-ne via codul QR de mai jos!



Producator: Shenzhen UVLED Optical Technology Co., Ltd.

Adresa: 7-8/F, Building 1, Techno Park, Tongguan Road, Guangming District, Shenzhen, China

Producator comisionar: Shenzhen UV Guard Technology Co., Ltd.

Adresa fabricii: 2-4/F, Building 2 A, No.9, Bangkai Road, High-tech Industrial Park, Guangming District, Shenzhen, China

Licenta igienica: YWXZZ(2018)-02-NO.9142

Tel. Service: 400-930-7399

Cod postal: 518132

Standard executiv: Q/YCHC 002-2018 <https://www.59s.com>

Parametri tehnici

1. Denumirea produsului : 59S SZD9-P11 Sterilizator portabil tip geanta cu LED UVC

2. Model:SZD9-P11 **3. Input:** 5V= 2A

4. Numar LED-uri: 9 bucati

5. Dimensiune: 250 x 190 x 120 mm

6. Greutate neta: 417 g

7. Lungime unda LED: 260-280 nm **8. Tip cablu:** micro USB

9. Durata de viata LED UV: 10000 de ore

10. Iradiere: $\leq 454 \mu \text{ W/cm}^2$

11. TEMPERATURA: Temperatura de functionare: 0 -40 °C

Temperatura de depozitare: -20 -55 °C

Continutul pachetului

1. Sterilizator portabil tip geanta – 1 buc.
2. Cablul USB- 1 buc.
3. Baterie externa „59s” – 1 buc.
4. Manual de utilizare – 1 buc.
5. Card indicatii UV – 1 buc.
6. Testimonial Sterilizare-1 buc.

PRECAUTII

1. Inchideti geanta complet inainte de a incepe procesul de sterilizare.
2. Incarcati bateria externa „59s” inainte de a o utiliza.
3. Apasati butonul pentru sterilizare „59s” pentru ca dispozitivul sa iasa din modul de economisire a bateriei.
4. Pentru incarcare utilizati doar adaptorul cu capacitatea indicata, in caz contrar produsul se va defecta.
5. Operatiunea de sterilizare cu acest dispozitiv se va face departe de obiectele cu camp magnetic puternic.
6. Cititi aceste instructiuni cu atentie si pastrati-le pentru referinte viitoare.
7. Sunt necesare 2-3 cicluri de sterilizare pentru a indeparta mirosul de lapte de la biberoane si mirosul de mucegai de la articolele de toaleta.



NU CALCATI!



NU EXPUNETI PIELEA
SAU OCHII!



INTERZIS COPILOR!



NU SPALATI & NU
STROPITI CU APA !

Instructiuni de intretinere si curatare

1. Nu utilizati inalbitor, curatare chimica, nu utilizati fierul de calcat, nu utilizati apa, folositi doar o carpa curata pentru a sterge.
2. Exteriorul gentii poate fi curatat usor cu un detergent neutru.
3. Stergeti usor cu o carpa din bumbac in interior, nu folositi unelte dure sau ascutite pentru a evita zgarierea.
4. Este normal ca dupa curatare sa observati o ingustare a materialului sau o diminuare a intensitatii culorii.
5. Evitati expunerea la soare si pastrati produsul intr-un loc racoros si uscat.
6. Expunerea prelungita la lumina soarelui sau expunerea directa la lumina pot provoca decolorare.

7. Nu expuneti produsul la ploaie sau umezeala.

Detectare a defectiunilor tehnice

Dupa conectarea la cablul USB, functia nu poate fi utilizata ca in mod normal. Va rugam sa :

1. Apasati de doua ori butonul.
2. Verificati daca cablul de alimentare este conectat.
3. Verificati daca bateria externa este complet incarcata.
4. Verificati daca comutatorul magnetic al clapetei este aliniat.

Daca urmand pasii de mai sus, procesul de sterilizare nu se desfasoara ca in mod normal, va rugam sa contactati serviciul de asistenta pentru clienti.

DENUMIREA SI CONCENTRATIA SUBSTANTELOR SAU ELEMENTELOR DAUNATOARE

DENUMIRE				SUBSTANTE SAU ELEMENTE DAUNATOARE			
	PB (plumb)	Hg (mercur)	Cd (cadmiu)	Cr (VI) (crom)	PBDE (eter difenil polibrominat)	PBB(polibrominat)	EFUP (perioada in care produsul este sigur/prietenos cu mediul)
Tesatura/Material	O	O	O	O	O	O	10
PCBA (circuitul placii de baza)	X	O	O	O	O	O	10
Baterie	X	O	O	O	O	O	5
Cablu USB	O	O	O	O	O	O	10

O – concentratia de substanta toxica si daunatoare din toate materialele omogene ale elementului component este in limitele stipulate in GB/26572-2011.

X - concentratia de substanta toxica si daunatoare din anumite materialele omogene ale elementului component depaseste limitele specificate in GB/26572-2011.

Nota: pentru elementele marcate cu „X” nu exista in acest stadiu componente sau tehnologii alternative.

EFUP se refera la timpul /durata de utilizare sigura a produsului in care acesta nu pierde/emite materiale toxice, in conditiile specificate in manual.

Pentru baterie: 5 ani EFUP in conditii normale de utilizare

Pentru produs: 10 ani EFUP in conditii normale de utilizare

Garantie

Multumim pentru achizitionarea acestui produs!

Urmatoarele circumstante nu sunt acoperite de garantie:

- Garantia expira
- Defectiunea sau degradarea sunt rezultatul utilizarii in mod gresit a produsului sau a nerespectarii modului de intretinere al acestuia, conform cu instructiunile de utilizare
- Demontarea aparatului de catre client fara permisiune
- Defectiunea sau degradarea cauzate de eroarea umana (utilizare nepotrivita, coliziune sau administrarea unei tensiuni electrice gresite)

Model:

Data achizitionarii:

Furnizor:

Numele utilizatorului:

Numar de telefon:

Adresa utilizatorului:

Acest card reprezinta o dovada pentru service-ul post-vanzare si trebuie pastrat corespunzator.

Acest dispozitiv este conform cu Partea 15 din Regulamentul FCC. Functionarea sa respecta urmatoarele doua conditii : (1) dispozitivul nu poate produce interferente daunatoare si (2) acest dispozitiv trebuie sa accepte orice interferenta receptionata, inclusiv cele cauzate de actionari nedorite.

Nota : Acest echipament a fost testat si s-a dovedit a se incadra in limitele Clasei B de dispozitive digitale, conform Partii a 15-a din Regulamentul FCC. Aceste limitari sunt stabilite pentru asigurarea unei protectii rezonabile impotriva interferentelor daunatoare din instalatiile casnice. Acest echipament genereaza, foloseste si poate radia energie cu frecventa radio, iar in cazul in care nu este instalat si folosit conform instructiunilor poate cauza interferente daunatoare pentru sistemul de radiocomunicatii. Nu exista insa nici o garantie ca nu vor aparea interferente cu unele instalatii. Daca acest aparat cauzeaza interferente cu receptia radio sau TV, care pot fi sesizate prin oprirea sau pornirea echipamentului, utilizatorul este sfatuit sa incerce eliminarea acestor interferente luand una dintre urmatoarele masuri :

- reorientarea sau repositionarea antenei de receptie
- marirea distantei dintre echipament si receptor
- conectarea echipamentului la o priza din alt circuit electric fata de cel la care este cuplat receptorul
- consultarea dealer-ului sau a unui tehnician radio/TV experimentat pentru ajutor