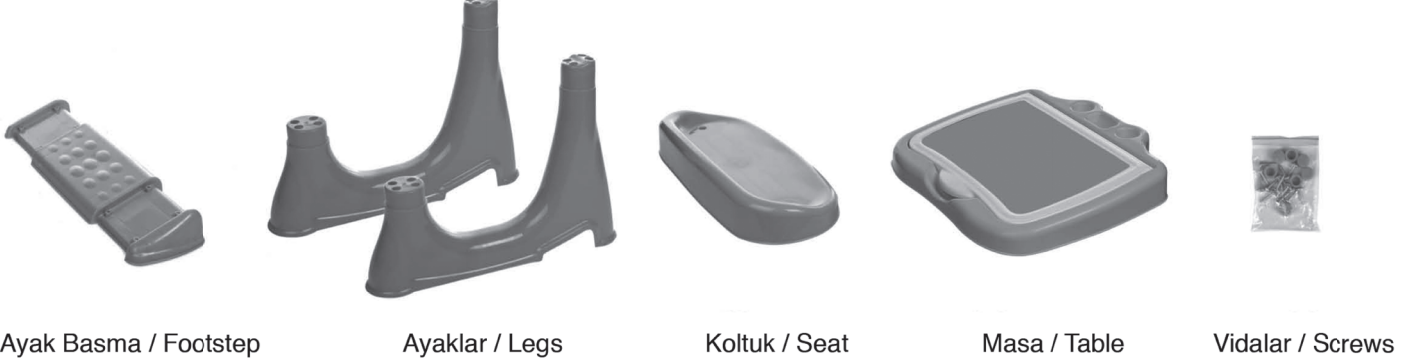


2560 -7066  
ÇALIŞMA MASASI MONTAJ KILAVUZU  
STUDY DESK ASSEMBLY GUIDE

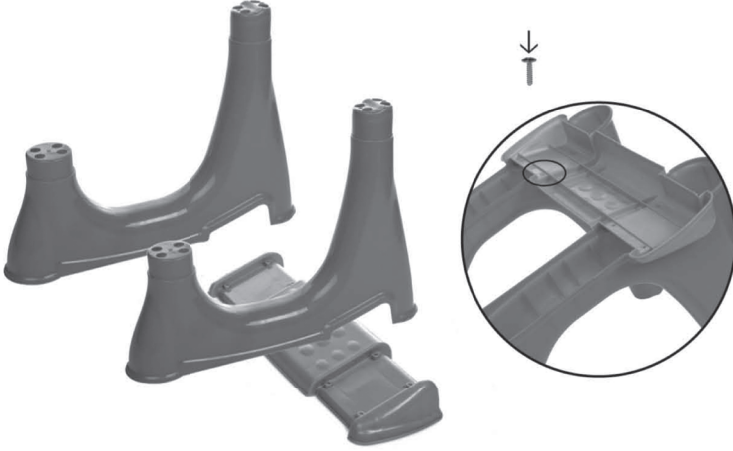
İÇİNDEKİLER / BOX CONTENT:



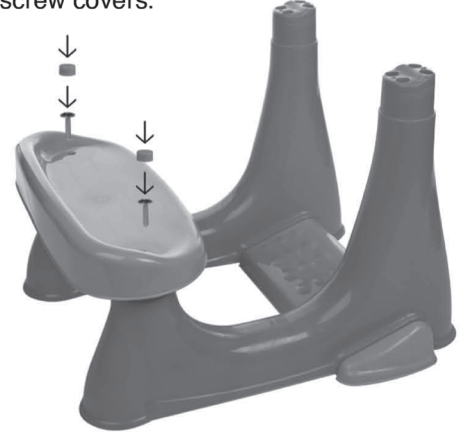
MONTAJ / ASSEMBLY:

Çalışma Masası bir yetişkin tarafından montajlanmalıdır.  
Study Desk must be assembled by an adult.

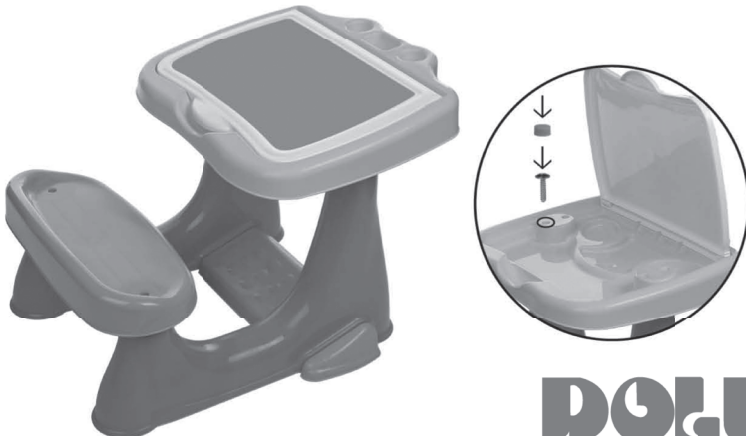
- Aşağıdaki şekilde gösterildiği gibi ayakları paralel tutunuz. Ayak basmayı ayakların altına yerleştiriniz. Ters çevirerek vidalayınız.
- Put the legs parallel to each other as shown in the figure below. Adjust the footstep to the down front of the item. Return it and fixe the footstep with screws.



- İki adet vida ve kapak yardımı ile koltuğu yerine yerleştiriniz.
- Put the seat into its place by using 2 screws and screw covers.



- Son olarak, masayı aşağıdaki şekilde gösterildiği gibi yerleştiriniz, ve 4 adet vida ile kapağı kullanarak montajlayınız.
- Finally, put the table as shown in the figure below by using 4 screws and screw covers.



Uyarı! 36 Aylıktan küçük çocuklar için uygun değildir. Yutulabilir küçük parçalar içermektedir.

Lütfen adresi saklayınız.

Please keep this information for future reference.

Warning! Not suitable for children under 36 months. Contains small parts that might be swallowed.

**Manufactured by: / Üretici Firma:**  
**Dolu Oyuncak San. ve Tic. A.Ş.**

Kavaklı Mahallesi Kavaklı Caddesi No:15 Beylikdüzü  
34520 İstanbul - TÜRKİYE  
Tel: +90 212 875 90 20 • Faks: +90 212 875 90 26  
www.dolu.com.tr • info@dolu.com.tr

**DOLU**  
"Toy Factory"

Türkiye' de üretilmiştir.