

**DOLU**  
"Toy Factory.."

Manufacturer|Üretici Firma|Hersteller|Fabricant  
Fabricante|Gyártó|Proizvodjač|Proizvođač  
Prodicator|Производитель|Произвођачи  
Κατασκευαστής|الشركة المصنعة  
Dolu Oyuncak San. ve Ticaret A.Ş.  
Kavaklı Mahallesi Kavaklı Caddesi  
No: 15 Beylikdüzü 34520 İstanbul  
TURKEY  
Tel: +90 212 875 90 21  
Fax: +90 212 875 90 26  
www.dolu.com.tr info@dolu.com.tr



# HIGH CHAIR MAMA SANDALYESİ

6-36m

- GB Instruction Manual
- PT Manual de Instruções
- ES Manual de instrucciones
- FR Manuel d'instructions
- DE Bedienungsanleitung
- NL Handleiding
- IT Libretto di istruzioni
- CZ Návod k použití
- PL Instrukcja obsługi
- KO 지침 매뉴얼
- EL Εγχειρίδιο Οδηγιών
- RU Руководство по эксплуатации
- AR دليل التعليمات
- TR Kullanma Kılavuzu



## Ürünün Kurulum Videosu için;



For the product assembly video;

[dolu.com.tr/montaj-videolari-4](http://dolu.com.tr/montaj-videolari-4)

**DOLU**  
"Toy Factory.."

## GARANTİ BELGESİ

### İMALATÇI FİRMA

Ünvan : Dolu Oyuncak Sanayi ve Ticaret Anonim Şirketi  
Adres : Kavaklı Mahallesi Kavaklı Caddesi No:15  
34520 Beylikdüzü - İSTANBUL  
Tel : (0212) 875 90 21 - Fax: (0212) 875 90 26

**DOLU**  
DOLU OYUNCAK SAN. VE TİC. A.Ş.  
Kavaklı Mah. Kavaklı Cad. No: 15  
Beylikdüzü / İSTANBUL  
Beylikdüzü V.B. 810 066 4 991  
www.dolu.com.tr

### MALIN

Cinsi :  
Markası : DOLU  
Azami Tamir Süresi : (20) Yıllık İş Günü  
Garanti Süresi : (2) İki Yıl  
Modeli :  
LOT No :

### GARANTİ ŞARTLARI

- Garanti süresi, malın teslim tarihinden itibaren başlar ve 2 yıldır.
- Malın bütün parçaları dahil olmak üzere tamamı firmamızın garanti kapsamındadır.
- Malın ayıklı olduğu günün andığı durumda durumunda tüketici, 6502 sayılı Tüketicinin Korunması Hakkında Kanunun 11'inci maddesinde yer alan;
  - a- Sadeşmeden dönme,
  - b- Satış bedelinden indirim isteme,
  - c- Ücretsiz onarım isteme,
  - d- Satılan ayıpsız bir misli ile değiştirilmesini isteme haklarından birini kullanabilir.
- Tüketicinin bu haklardan ücretsiz onarım hakkını seçmesi durumunda satış; işçilik masraflı değiştirilen parça bedeli ya da başka herhangi bir ad altında hiçbir ücret talep etmeksizin onarım yapmak veya yaptırmakla yükümlüdür. Tüketicinin ücretsiz onarım hakkını üretici ve ithalatçıya karşı da kullanabilir. Satıcı, üretici ve ithalatçı tüketiciyi bu hakları kullanmasından müteselsilen sorumludur.
- Tüketicinin, ücretsiz onarım hakkını kullanması halinde malın;
  - Garanti süresi içinde tekrardan arızalanması,
  - Tamiri gereken azami sürenin aşılması,
  - Tamirinin mümkün olmadığında, yetkili servis istasyonu, satıcı, üretici, veya ithalatçı tarafından bir raporla belirtilmesi durumlarında;tüketici malın bedelini, ayyap oranında bedel indirimi veya imkanı varsa malın ayıpsız misli ile değiştirilmesini satışadan talep edebilir. Satıcı, tüketiciyi bu hakları kullanmaktan sorumlu tutulamaz.
- Malın tamir süresi 20 iş gününü, bu süre, garanti süresi içerisinde malın ilişkin arızanın yetkili servis istasyonuna veya satıcıya bildirim tarihinden, garanti süresi dışında ise malın yetkili servis istasyonuna teslim tarihinden itibaren başlar. Malın arızasının 10 iş günü içerisinde giderilmediği halde, üretici veya ithalatçı, malın tamiri tamamlandıncaya kadar benzer özelliklere sahip başka bir malın tüketiciyi kullanmasına tahsis etmek zorundadır. Malın garanti süresi içerisinde arızalanması durumunda, tamirde geçen süre garanti süresine eklenir.
- Malın kullanma kılavuzunda yer alan hususlara aykırı kullanımından kaynaklanan ve kullanım hatalarından oluşabilecek arızalar garanti kapsamı dışındadır.
- Tüketici, garantiden doğan haklarını kullanması ile ilgili olarak çikabilecek uyuşmazlıklarda yerleşim yerinin bulunduğu veya tüketici işleminin yapıldığı yerdeki Tüketici Hakem Heyetine veya Tüketici Mahkemesine başvurabilir.
- Satıcı tarafından bu Garanti Belgesinin verilmesi durumunda, tüketici Gümrük ve Ticaret Bakanlığı Tüketicinin Korunması ve Piyasa Gözetimi Genel Müdürlüğüne başvurabilir.

Bakanlıkta tespit ve ilan edilen kullanım ömrü : 5 YIL

Aşağıdaki bölüm satıcı tarafından doldurulmalıdır.

### SATICI FİRMANIN

Ünvan :

Adres :

Tel. :

Fax :

E-posta :

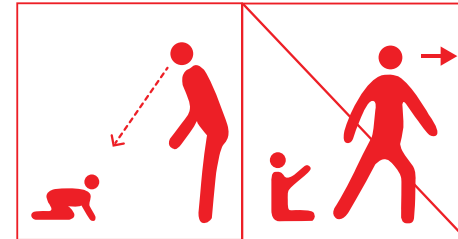
### FATURA

Tarih ve Sayısı :

Teslim Tarihi ve Yeri :

Yetkilinin İmzası :

Firmanın Kaşesi :



**“WARNING. DO NOT LEAVE THE  
CHILD UNATTENDED”**  
**“UYARI. ÇOCUĞUNUZU YALNIZ  
BIRAKMAYINIZ”**

EN

We are so excited to be part of your life with your little one. While using with the high chair, you are using a high quality, fully certified high chair, approved to European safety standards EN14988-1/2:2006+A1:2012. This product is suitable for use with children between 6-36 months. Please carefully read this manual and follow each step to ensure a pleasant experience and best protection for your child.

## IMPORTANT! KEEP FOR REFERENCE!

### WARNINGS

- ! Adult assembly required.
- ! Please read all the instructions in this manual before assembling and using this product.
- ! Please keep instruction manual for future reference.
- ! This product is suitable for children between 6-36 months of age (under 15kg).
- ! Failure to follow these warnings and the assembly instructions could result in serious injury or death.
- ! DO NOT make any modification to this highchair or use it along with component parts from other manufacturers.
- ! DO NOT use the highchair if any parts are broken, torn or missing.
- ! DO NOT use the highchair unless all components are correctly fitted and adjusted.
- ! DO NOT leave child unattended. Always keep your child in view.
- ! To prevent serious injury or death from falling or sliding out, always secure child in the restraint.
- ! Follow these instructions carefully to make sure the restraint harness is fitted correctly.
- ! Secure your child at all times using the restraint harness provided in both the reclining or upright positions.
- The tray is not designed to hold your child in the product.
- ! DO NOT use the highchair until the child can sit up unaided.
- ! It is recommended that the product be used in the upright position only by children capable of sitting upright unaided.
- ! DO NOT allow your child to stand in or on the highchair.
- ! DO NOT lift and carry highchair while occupied.
- ! DO NOT allow children to play with or around highchair while occupied.
- ! DO NOT allow children to lean over sides of highchair. It may become unbalanced and tip over.
- ! DO NOT place any heavy bags, packages, or other items on the highchair tray. They may cause the chair to tip over.
- ! Always use on a flat and level floor.
- ! Be aware of the risk of open fire and other sources of strong heat such as electric bar fires, gas fires etc. in the vicinity of the highchair.
- ! To avoid strangulation hazard, DO NOT place product in any location where there are cords, such as window blind cords, drapes, phone cords, etc.
- ! All assembly fittings should be unfolded completely, tightened and latched properly before using the product.
- ! Regularly check the locks and fittings for security.
- ! Regularly inspect the product for damaged hardware, loose joints, missing parts or sharp edges.
- ! Remove your child from product before folding or adjusting the highchair.
- ! Make sure the product has been folded or unfolded completely before letting your child approach the highchair.
- ! Consult your local distributor for issues concerning maintenance repair and part replacement.
- ! To avoid burns, DO NOT place hot food on tray.
- ! Falling hazard: Prevent your child from climbing on the product.
- ! Be aware of the risk of tilting when your child can push its feet against a table or any other structure.
- ! Keep children away when unfolding and folding the product to avoid injury.

### Care and Maintenance

- ! Tray can wash in dishwasher.
- ! Tray can wipe with a sponge or wet cloth.
- ! DO NOT use undiluted neutral detergent, gasoline or other organic solvent to wash the highchair. It may cause damage to the highchair.
- ! From time to time, check your highchair for worn parts, torn material or stitching. Replace the parts as needed.
- ! If the highchair is not in use for a long period of time, please put it somewhere your child cannot access it.

PL

Bardzo się cieszymy, mogąc zaoferować Państwu i Państwa najmłodszemu nasz wyrób. Krzeselko wysokiej jakości to wysokiej jakości produkt, posiadający certyfikat jakości i spełniający wymogi europejskiej normy bezpieczeństwa EN14988-1/2:2006+A1:2012. Krzeselko jest przeznaczone dla dzieci w wieku 6 do 36 miesięcy. Aby zapewnić swojemu dziecku wygodę korzystania z krzeselka oraz pełne bezpieczeństwo, proszę dokładnie zapoznać się z niniejszą instrukcją i wykonywać opisane czynności.

## WAŻNE! ZACHOWAĆ NINIEJSZĄ INSTRUKCJĘ OBSŁUGI NA WYPADEK KONIECZNOŚCI UŻYCIA JEJ W PRZYSZŁOŚCI.

### OSTRZEŻENIA

- ! Przed użyciem i montażem produktu przeczytaj wszystkie wskazówki zawarte w niniejszej instrukcji.
- ! Wymaga montażu przez osobę dorosłą
- ! Zachowaj niniejszą instrukcję na przyszłość.
- ! Produkt ten jest odpowiedni dla dzieci pomiędzy 6 a 36 miesiącem życia (poniżej 15 kg).
- ! Niezastosowanie się do niniejszych ostrzeżeń i instrukcji montażu może spowodować poważne obrażenia lub śmierć.
- ! NIE wolno dokonywać żadnych modyfikacji tego krzeselka lub używać go wraz z częściami pochodzącymi od innych producentów.
- ! NIE używaj krzeselka, jeśli brakuje jakichkolwiek części lub części są uszkodzone albo podarte.
- ! NIE używaj krzeselka do momentu aż wszystkie części zostaną prawidłowo zmontowane i wyregulowane.
- ! NIE pozostawiaj dzieci bez opieki. Zawsze miej dziecko w zasięgu wzroku.
- ! Aby uniknąć poważnych obrażeń lub śmierci w przypadku upadku lub poślizgnięcia się, zawsze asekuruj dziecko w krzeselku.
- ! Postępuj zgodnie z instrukcjami, aby upewnić się, że uprząż urządzenia została prawidłowo zamontowana.
- ! Asekuruj swoje dziecko przez cały czas używając uprząży pasów bezpieczeństwa w obu pozycjach: leżącej i siedzącej. Taca nie jest przeznaczona do przytrzymywania dziecka w krzeselku.
- ! NIE używaj krzeselka aż do momentu, kiedy dziecko potrafi samodzielnie siedzieć.
- ! Zaleca się używanie produktu w pozycji pionowej tylko przez dzieci, które są w stanie samodzielnie siedzieć.
- ! NIE pozwalaj dziecku stać w lub na krzeselku.
- ! NIE podnoś i nie przenoś krzeselka, kiedy siedzi w nim dziecko.
- ! Nie pozwalaj dzieciom bawić się krzeselkiem lub koło krzeselka, gdy siedzi w nim dziecko.
- ! Nie pozwalaj dzieciom przechylać się na boki krzeselka. Krzeselko może stracić równowagę i przewrócić się.
- ! Nie należy umieszczać żadnych ciężkich toreb, paczek ani innych przedmiotów na tacy krzeselka. Może to spowodować, że krzeselko się przewróci.
- ! Zawsze stawiaj na płaskiej i równej podłodze.
- ! Bądź świadom ryzyka, jakie stanowi otwarty ogień oraz inne silne źródła ciepła, takie jak promienniki elektryczne lub gazowe itp. umieszczone w pobliżu krzeselka.
- ! Aby uniknąć niebezpieczeństwa uduszenia, nie należy umieszczać krzeselka w miejscu, w którym znajdują się przewody, takie jak sznurki zasłon okiennych, zastony, przewody telefoniczne itp.
- ! Przed użyciem krzeselka wszystkie elementy montażowe należy całkowicie rozłożyć, skrócić i prawidłowo zamocować.
- ! Dla bezpieczeństwa regularnie sprawdzaj zamki i zmontowanie.
- ! Regularnie sprawdzaj, czy krzeselko nie ma uszkodzonych części, obłożonych elementów, brakujących części lub ostrych krawędzi.
- ! Wyjmij dziecko z krzeselka przed złożeniem lub regulacją krzeselka.
- ! Upewnij się, że produkt został całkowicie złożony lub rozłożony przed tym jak pozwolisz dziecku użyć krzeselka.
- ! W kwestiach dotyczących konserwacji, napraw i wymiany części skontaktuj się z lokalnym dystrybutorem.
- ! W celu uniknięcia oparzeń, nie należy stawiać gorących posiłków na tacy.
- ! Ryzyko upadku: Nie pozwalaj swojemu dziecku wspinać się na produkt.
- ! Uważaj na ryzyko przechylenia, gdy dziecko może oprzeć się o stół lub inną konstrukcję.
- ! Trzymaj dzieci z daleka podczas rozkładania i składania produktu, aby uniknąć obrażeń.

### Czyszczenie i konserwacja

- ! Tacę można myć w zmywarce.
- ! Tacę można wycierać gąbką lub wilgotną szmatką.
- ! NIE stosuj nierozcieńczonego neutralnego detergentu, benzyny lub innych organicznych rozpuszczalników do mycia krzeselka do karmienia. Może to spowodować uszkodzenie krzeselka.
- ! Od czasu do czasu sprawdź krzeselko pod względem zużycia części, rozdartego materiału lub szwów. W razie potrzeby wymień części.
- ! Jeśli krzeselko nie jest używane przez dłuższy czas, należy je umieścić tam, gdzie Twoje dziecko nie będzie miało do niego dostępu.

PT

Enquanto estiver a utilizar a cadeira alta, está a utilizar uma cadeira alta totalmente certificada e de elevada qualidade, aprovada pelas normas de segurança EN14988-1/2:2006+A1:2012. Este produto é apropriado para crianças entre os 6 e os 36 meses. Leia atentamente este manual e siga cada passo para assegurar uma experiência enriquecedora e a melhor protecção para o seu filho.

## IMPORTANTE! GUARDE ESTE MANUAL PARA CONSULTA FUTURA!

### AVISOS

- ! Leia todas as instruções contidas neste manual antes de montar e usar este produto.
- ! O produto pode ser montado somente por adultos.
- ! Guarde o manual de instruções para referência futura.
- ! Este produto é adequado para crianças com idade entre 6 e 36 meses (sob 15 kg).
- ! Falta de respeito destas advertências e instruções de montagem pode provocar ferimentos graves ou morte.
- ! NÃO faça modificações nesta cadeira para refeição de encosto alto ou não use-o com as peças de outros fabricantes.
- ! NÃO utilize a cadeira para refeição de encosto alto se as peças estiverem danificadas, quebradas ou faltando.
- ! NÃO utilize a cadeira para refeição de encosto alto, a menos que todos os componentes estão instalados e ajustados corretamente.
- ! NÃO deixe as crianças sozinhas. Supervisione as crianças constantemente.
- ! Assegure sempre as crianças nos cintos de segurança para evitar ferimentos graves ou morte que possam ocorrer de cair ou escorregar.
- ! Siga estas instruções cuidadosamente para certificar-se que os cintos são montados corretamente.
- ! A qualquer momento assegurar as crianças nos cintos fornecidos, tanto na posição vertical e inclinada. A bandeja é projetada para manter a criança no produto.
- ! NÃO utilize a cadeira para refeição com encosto alto até que a criança fica sentada sem ajuda.
- ! Recomendamos o uso do produto em posição vertical apenas por crianças capazes de se sentar sem ajuda.
- ! NÃO permita que sua criança se sobe a cadeira para refeição de encosto alto.
- ! NÃO leve e carregue a cadeira para refeição com encosto alto se estiver ocupado.
- ! NÃO permita que as crianças brinquem com ou em torno da cadeira para refeição de encosto alto que está ocupado.
- ! NÃO permita que as crianças inclinem-se sobre a borda da cadeira para refeição de encosto alto. Ele pode desequilibrar a cadeira.
- ! NÃO coloque bolsas, pacotes ou outras coisas pesadas na cadeira de encosto alto. Isto pode causar a inclinação da cadeira.
- ! Use sempre em um soalho raso e plano.
- ! Cuidado com o risco de chamas e outras fontes de calor tais como incêndios de gás, bares elétricas, etc. na proximidade da cadeira de encosto alto.
- ! Para evitar o risco de estrangulamento, NÃO coloque o produto num local onde são os cabos, tais como cabos de persianas, cortinas, de telefone etc.
- ! Antes de usar o produto, todos os acessórios de montagem devem ser abertos completamente, apertados e fechados corretamente.
- ! Por razões de segurança, verifique as fechaduras e os acessórios.
- ! Inspeccionar o produto regularmente por danos das peças de metal, as ligações soltas, peças faltando ou as arestas/bordas afiadas.
- ! Afaste o bebê antes de dobrar o produto ou antes de ajustar o assento de encosto alto.
- ! Certifique-se que o produto foi dobrado ou aberto totalmente antes de deixar a criança aproximar-se de isso.
- ! Consulte o seu concessionário local sobre os problemas de manutenção, reparação e substituição das peças.
- ! Para evitar as queimaduras, NÃO coloque alimentos quentes na bandeja.
- ! Perigo de queda: impede que seu filho subisse no produto.
- ! Esteja ciente do risco de inclinação quando seu filho pode empurrar os pés contra uma mesa ou qualquer outra estrutura.
- ! Mantenha os filhos afastados ao desdobrar e dobrar o produto para evitar lesões.

### Cuidado e manutenção

- ! Bandeja pode lavar na máquina de lavar louça
- ! A bandeja pode limpar com uma esponja ou um pano molhado.
- ! NÃO use detergente neutro não-diluído, gasolina ou outros solventes para lavar o assento. Pode causar danos ao assento.
- ! Verifique periodicamente o assento para o desgaste das peças, dos materiais quebrados ou spento. Se necessário, substituir as peças.
- ! Se a cadeira para refeição não é usada por um longo tempo, guarde-a fora do acesso das crianças.

TR

Mama Sandalyesini kullanırken, yüksek kaliteli, sertifika onaylı ve Avrupa EN14988-1/2:2006+A1:2012. güvenlik standartları kabul edilmiş bir sandalye kullanıyor olacaksınız. Bu ürün 6 – 36 aylık çocuklarda kullanıma uygundur. Lütfen kılavuzu dikkatlice okuyunuz ve çocuğunuz için keyifli bir deneyim ve güvenli bir kullanım sağlayabilmek için kılavuzdaki her adımı özenle takip ediniz.

## ÖNEMLİ! REFERANS OLMASI İÇİN SAKLAYINIZ !

### UYARILAR

- ! Yetişkin bir bireyin montaj yapması gerekmektedir.
- ! Montajdan ve ürünü kullanmadan önce lütfen buradaki tüm talimatları okuyunuz.
- ! Lütfen ileride başvurmak için kılavuzu saklayınız.
- ! Bu ürün 6 ile 36 aylık çocuklar için uygundur. (15 kg'ın altında)
- ! Buradaki uyarıları ve talimatlarını dikkate almazsanız ciddi yaralanmalar, ölümcül sonuçlarla karşılaşabilirsiniz.
- ! Sandalyenin montajında değişiklik yapmayınız ve diğer satıcılardan aldığınız farklı parçaları KULLANMAYINIZ.
- ! Sandalyenin parçalarından biri kırık, bozuk ya da eksikse ürünü KULLANMAYINIZ.
- ! Sandalyenin tüm parçaları yer yerine oturmada ve ayarlanmadan ürünü KULLANMAYINIZ.
- ! Sandalyede çocuğu tek başına bırakmayınız. Her zaman göz kulak olunuz.
- ! Çocuğunuzun kayıp düşerek ciddi yaralar almasını ve ölümcül sonuçları engellemek için kemerini çıkartmayınız.
- ! Kemer tokasının düzgünce takıldığından emin olmak için bu talimatları dikkatlice okuyunuz.
- ! Çocuğunuz her pozisyondayken kemer tokasının düzgünce yerine oturduğundan emin olunuz.
- ! Tepsi çocuğunuzun kaldırabileceği şekilde tasarlanmamıştır.
- ! Çocuğunuz yardım almadan oturmaya başlamadan sandalyeyi KULLANMAYINIZ.
- ! Ürünün sadece çocuklar yardım almadan oturmaya başladığında kullanılmaya başlanması önerilmektedir.
- ! Çocuğunuzun sandalyede ayağa kalkmasına İZİN VERMEYİNİZ.
- ! Çocuğunuz sandalyede iken sandalyenin yerini değiştirmeyiniz.
- ! Çocuğunuz sandalyede iken diğer çocukların sandalye etrafında olmasına İZİN VERMEYİNİZ.
- ! Çocuğunuzun sandalyeden sarkmasına izin vermeyiniz. Sandalyede dengesini kaybedip düşebilir.
- ! Sandalye üzerine ağır çanta, paket ya da diğer eşyaları koymayınız. Sandalyenin bozulmasına neden olabilir bu durum.
- ! Sandalyeyi her zaman düz bir zeminde kullanınız.
- ! Sandalyenin güçlü ateşe dayanıklı olmadığını unutmayınız ve sandalyeyi elektrik sobası, soba ya da kalorifer gibi ısıtıcıların çok fazla yanına koymayınız.
- ! Sandalyenin düşme ihtimaline karşılık sandalyeyi telefon gibi kablolu cihazların olduğu yerlere koymaktan kaçınınız.
- ! Ürün kullanılmadan önce tüm parçaların düzgünce yerine oturmuş olması gerekmektedir.
- ! Güvenlik için sık sık sandalyenin kilitlerini kontrol ediniz.
- ! Sandalyenin zarar gören bir parçası olup olmadığını anlamak için sık sık kontrol ediniz.
- ! Sandalyeyi katlamadan ve ayar yapmadan önce çocuğunuzun mutlaka sandalyeden alınız.
- ! Çocuğunuz sandalyeye ulaşmadan önce ürün mutlaka tamamen açık ya da kapalı olmalıdır.
- ! Bakım, onarım ve parça değişimi ile ilgili bilgi almak için yerel dağıtıcınızla iletişime geçiniz.
- ! Yanmaların kaçınmak için sandalye tepsinde çok sıcak yemekler koymayınız.
- ! Çocuğunuzun ürüne tırmanmasını engelleyin.
- ! Çocuğunuzun ayaklarını masa veya benzer bir objeye dayayıp itirdiğinde devrileme riskine karşı dikkatli olunuz.
- ! Uyarı! Ürün açılır kapanırken doğabilecek yaralanmalardan çocukları uzak tutunuz.

### Bakım ve Saklama

- ! Tepsi tablası bulaşık makinesinde yıkanabilir.
- ! Nemli bir bez veya sünger ile temizlenebilir.
- ! Gaz yağı, kir çözücü ya da yumuşatıcı deterjan vb. maddeler mama sandalyesinin temizliğinde kullanılmamalıdır. Mama sandalyesi zarar görebilir.
- ! Zaman zaman mama sandalyenizi bozuk, kırık bir parçası var mı diye kontrol ediniz. Gerekirse o parçaları değiştiriniz.
- ! Eğer mama sandalyesini uzunca bir süre kullanmayacaksanız çocuğunuzun erişemeyeceği bir yerde saklayınız.



**DE**

Mit dem Hochstuhl nutzen Sie einen hochwertigen, umfassend zertifizierten Kinderstuhl, der den europäischen Sicherheitsstandards EN14988-1/2:2006+A1:2012 entspricht. Dieses Produkt ist für Kinder im Alter von 6 bis 36 Monaten geeignet. Bitte lesen Sie dieses Handbuch sorgfältig durch und befolgen Sie jeden einzelnen Schritt, damit Ihr Kind gemütlich sitzt und optimal geschützt ist.

## WICHTIG! BEWAHREN SIE DIESE GEBRAUCHSANWEISUNG BITTE AUF!

### AVERTISSEMENTS

- ! Veuillez lire toutes les instructions de ce manuel avant d'assembler et d'utiliser ce produit.
- ! Ce produit doit être assemblé par un adulte.
- ! Veuillez garder ce manuel d'utilisation en cas de besoin.
- ! Ce produit convient aux enfants de 6 à 36 mois (moins de 15kg).
- ! Le non respect de ces avertissements et des instructions de montage peut entraîner des blessures graves ou la mort.
- ! NE PAS procéder à des modifications sur cette chaise haute ou l'utiliser avec des pièces provenant d'autres constructeurs.
- ! NE PAS utiliser la chaise haute si elle contient des pièces endommagées ou manquantes.
- ! NE PAS utiliser la chaise haute si tous les composants ne sont pas correctement installés et réglés.
- ! NE PAS laisser votre enfant sans surveillance. Toujours garder votre enfant en vue.
- ! Afin d'éviter les risques de chute grave ou mortelle, toujours attacher l'enfant avec le harnais de sécurité.
- ! Suivre attentivement ces instructions afin de vous assurer que le harnais de sécurité est installé correctement.
- ! Attachez toujours votre enfant en utilisant le harnais de sécurité, que le siège soit en position inclinée ou droite. Le plateau n'est pas conçu pour retenir votre enfant sur la chaise.
- ! NE PAS utiliser la chaise haute tant que l'enfant ne peut pas rester assis sans aide.
- ! Il est recommandé d'utiliser le siège dans la position droite seulement avec des enfants capables de s'asseoir en position verticale sans aide.
- ! NE PAS laisser votre enfant se tenir debout dans ou sur la chaise haute.
- ! NE PAS lever ou transporter la chaise haute lorsque votre enfant est à l'intérieur.
- ! NE PAS laisser des enfants jouer avec ou autour de la chaise haute lorsqu'elle est occupée.
- ! NE PAS laisser votre enfant se pencher sur les côtés de la chaise haute. Elle pourrait se déséquilibrer et basculer.
- ! NE PAS placer de sacs lourds, de paquets ou autres objets sur le plateau de la chaise haute. Ils pourraient faire basculer la chaise.
- ! Toujours utiliser la chaise haute sur un sol plat.
- ! Soyez conscients du risque d'un feu ou d'autres sources de forte chaleur comme un radiateur électrique, une cheminée ou gaz, etc. à proximité de la chaise haute.
- ! Pour éviter tout risques de strangulation, NE PAS placer la chaise près de cordes, cordons de stores, rideaux, câbles téléphoniques, etc.
- ! Tous les accessoires de montage doivent être dépliés complètement, attachés et verrouillés convenablement avant l'utilisation du produit.
- ! Vérifiez régulièrement la sécurité des verrous et des accessoires.
- ! Vérifiez régulièrement que votre chaise haute ne contient pas de pièces endommagées, joints lâches, pièces manquantes ou d'arête vive.
- ! Retirez votre enfant de la chaise haute avant de la plier ou de la régler.
- ! Assurez-vous que la chaise haute soit complètement pliée ou dépliée avant de laisser votre enfant en approcher.
- ! Consultez votre distributeur local pour les questions concernant l'entretien, la réparation et le remplacement des pièces.
- ! Pour éviter les brûlures, NE PAS placer de nourriture trop chaude sur le plateau.
- ! Achtung: Sturzgefahr. Verhindern Sie, dass Ihr Kind auf das Produkt klettert.
- ! Achten Sie auf das Kipprisiko wenn das Kind sich am Tisch oder anderen Gegenständen abstoßen kann.
- ! Halten Sie Ihr Kind bei der Montage des Produktes fern um Verletzungen zu vermeiden.

### Soin et entretien

- ! Fach kann in der Spülmaschine waschen.
- ! Fach kann mit einem Schwamm oder einem feuchten Tuch abwischen.
- ! NE PAS utiliser de détergent neutre non dilué, d'essence ou autre solvant organique pour laver la chaise haute, cela pourrait causer des dommages à la chaise.
- ! De temps en temps, vérifiez si votre chaise haute comporte des signes d'usure, ainsi que des pièces ou des ztissus déchirés. Remplacer les pièces si nécessaire.
- ! Si la chaise haute n'est pas utilisée pendant une longue période de temps, veuillez la stocker dans un lieu inaccessible à votre enfant.

**ES**

Al utilizar silla alta, está utilizando una silla de alta calidad totalmente certificada conforme a las normas de seguridad europeas EN14988-1/2:2006+A1:2012. Este producto es adecuado para niños entre 6 y 36 meses. Lea atentamente este manual y siga cada paso para asegurar una experiencia agradable y la mejor protección para su hijo.

## ¡IMPORTANTE! ¡GUÁRDESE PARA EL FUTURO!

### ADVERTENCIAS

- ! Lea todas las instrucciones de este manual antes del montaje y anterior al uso de este producto.
- ! El producto se puede montar solo por adultos.
- ! Guarde este manual con instrucciones para futuras consultas.
- ! Este producto es adecuado para los niños con edad entre 6 y 36 meses (menos de 15kg).
- ! El incumplimiento de estas advertencias e instrucciones de montaje puede llevar a producir daños graves o el fallecimiento.
- ! NO realice modificaciones de esta silla alta para niños y no lo utilice con partes componentes de otros productores.
- ! NO utilice la silla alta para niños si sus componentes están estropeados, rotos o si estos faltan.
- ! NO utilice la silla alta para niños si no están montadas y reguladas correctamente todos sus componentes.
- ! NO deje los niños no-supervisados. Supervise permanentemente a los niños.
- ! Asegure siempre al niño en los arneses para prevenir heridas graves o el fallecimiento que pueden producirse como consecuencia de caídas o resbalos.
- ! Mire atentamente estas instrucciones para asegurarse de que los arneses han sido conectados correctamente.
- ! Asegure siempre al niño con los arneses de fijación disponible, tanto en posición vertical como también inclinada. La bandeja no ha sido diseñada para sostener al niño.
- ! NO utilice la silla alta para niños hasta que el niño no pueda estar sentado sin apoyo.
- ! Se recomienda el uso del producto en posición vertical solo para niños capaces de estar sentados sin ayuda.
- ! NO permita al niño estar en o sobre la silla alta.
- ! NO levante ni transporte la silla alta con el niño dentro.
- ! NO permita a los niños jugar con o alrededor de la silla alta si está ocupada.
- ! NO permita a los niños inclinarse sobre los bordes de la silla alta. Se puede desequilibrar y volcar.
- ! NO ponga las bolsas, paquetes y otros elementos que pesan en la bandeja de la silla alta para niños. Esto puede causar la inclinación de la silla.
- ! Utilice siempre la silla en una superficie plana.
- ! Tenga cuidado con el riesgo de fuentes de fuego abiertas y otras fuentes de calor como por ejemplo fuego con gas, barras eléctricas etc., éstas no pueden estar cerca de la silla alta para niños.
- ! Para evitar el peligro de estrangulación, NO sitúe el producto en un sitio donde existen cables, como por ejemplo los cables de las persianas, los de teléfono etc.
- ! Antes de utilizar el producto, todos los accesorios de montaje deben abrirse completamente, recogerse y cerrarse adecuadamente.
- ! Por motivos de seguridad, verifique reguladamente los cierres y los accesorios.
- ! Inspeccione el producto regularmente para buscar daños de las partes metálicas, juntas sueltas, componentes que falta o ángulos cortantes.
- ! Mantenga a los niños alejados del producto antes de plegarlo o regularlo.
- ! Asegurarse de que el producto ha sido plegado o abierto antes de que el niño se acerque.
- ! Consulta su distribuidor local para problemas referentes al mantenimiento, reparación y sustitución de los componentes.
- ! Para evitar las quemaduras, NO ponga comida caliente en la bandeja.
- ! Peligro de caída: EVITE QUE EL NIÑO TREPE POR EL PRODUCTO
- ! TENGA EN CUENTA EL RIESGO DE INCLINACION DEL PRODUCTO EN CASO DE QUE EL NIÑO PUEDA EMPUJAR CON SUS PIÉS SOBRE UNA MESA O CUALQUIER OTRA ESTRUCTURA
- ! MANTENGA AL NIÑO APARTADO DEL PRODUCTO AL ARMAR O DESARMAR EL MISMO.

### Cuidado y mantenimiento

- ! La bandeja puede lavarse en el lavavajillas.
- ! La bandeja puede limpiarse con una esponja o un paño húmedo.
- ! NO utilice detergente neutro no-diluido, gasolina u otros disolventes orgánicos para lavar la silla. Pueden causar daños.
- ! Periódicamente, verifique la silla para el desgaste de los componentes, materiales rotos y puntadas. Si es necesario, reemplace los componentes.
- ! Si la silla no se utilizará durante un periodo largo de tiempo, almacénela fuera del alcance de los niños.

IT

Con seggiolone, siete sicuri di utilizzare un seggiolino di alta qualità, totalmente certificato, approvato in base alle normative di sicurezza europea EN14988-1/2:2006+A1:2012. Questo prodotto è adatto all'uso con bambini di età compresa tra 6 e 36 mesi. Leggete attentamente il presente manuale e seguite ciascun passaggio: otterrete così piacevoli esperienze e la migliore protezione per il vostro bambino.

## IMPORTANTE! CONSERVATE QUESTE ISTRUZIONI PER FUTURI RIFERIMENTI!

### AVVERTENZE

- ! Leggete tutte le istruzioni di questo libretto prima di assemblare e di utilizzare questo prodotto.
- ! Il prodotto può essere assemblato soltanto dagli adulti.
- ! Conservate il libretto per informazioni future.
- ! Questo prodotto è adatto per i bambini con l'età tra i 6 e 36 mesi (sotto a 15 kg).
- ! La mancata osservazione delle medesime avvertenze e istruzioni di assemblaggio, può portare a gravi lesioni oppure al decesso.
- ! NON apportate le modifiche a questo seggiolone con lo schienale rialzato e non utilizzarlo con altri pezzi componenti da altri produttori.
- ! NON utilizzare il seggiolone con lo schienale rialzato nel caso in cui le componenti sono guaste, rotte o mancano.
- ! NON utilizzare il seggiolone con lo schienale rialzato se non ha tutte le componenti assemblate e messe a punta in maniera corretta.
- ! NON lasciare i bambini non sorvegliati. Sorvegliate i bambini in permanenza.
- ! Dovete sempre assicurare il bambino con le cinture di sicurezza per prevenire da gravi lesioni oppure dal decesso, situazioni che potrebbero accadere in seguito alla caduta o allo scivolamento.
- ! Seguite con attenzione queste istruzioni per verificare il fatto che le cinture di sicurezza sono state correttamente montate.
- ! In qualsiasi momento assicurare il bambino con le cinture di sicurezza che sono in dotazione, sia per la posizione verticale sia per quella di traverso. La tavolozza non è un prodotto progettato per reggere il bambino.
- ! NON utilizzare il seggiolone con lo schienale rialzato fin quando il bambino non sta seduto senza sostegno.
- ! L'utilizzo in posizione verticale di questo prodotto viene consigliato soltanto per i bambini che riescono stare seduti senza nessun sostegno.
- ! NON permettete al bambino di stare in piedi nel seggiolone oppure sulla tavolozza del seggiolone con lo schienale rialzato.
- ! NON alzare o spostare il seggiolone con lo schienale rialzato nel caso sia occupato.
- ! NON permettete ai bambini di giocare intorno al seggiolone con lo schienale rialzato nel caso esso sia occupato.
- ! NON permettete ai bambini di sporgersi sui confini del seggiolone con lo schienale rialzato. Possono perdere l'equilibrio e ribaltarsi.
- ! NON posare borse, pacchetti oppure altri elementi pesanti sulla tavolozza del seggiolone con lo schienale rialzato. Questi potrebbero causare la pendenza del seggiolone.
- ! Utilizzate sempre su un pavimento piano e liscio.
- ! Avete cura al rischio prodotto dalla fiamma aperta e altre fonti di calore, come sarebbe la fiamma del gas, i conduttori elettrici ecc. che si trovano nella vicinanza del seggiolone con lo schienale rialzato.
- ! Per evitare il pericolo di strangolamento, NON posizionare il prodotto in un ambiente dove sono presenti cavi, come sarebbero le cinture delle persiane, delle tende, cavi di telefono ecc.
- ! Prima di utilizzare il prodotto, tutti gli accessori di montaggio devono essere completamente sfilati, avvitati e chiusi in maniera conforme.
- ! Per motivi di sicurezza, verificare regolarmente tutte le chiusure e gli accessori.
- ! Ispezionare regolarmente il prodotto per verificare danneggiamenti delle parti metalliche, chiusure aperte, pezzi mancanti oppure gli spigoli vivi.
- ! Prima della chiusura oppure della regolazione del seggiolone con lo schienale rialzato, allontanate il bambino.
- ! Assicuratevi che il prodotto è stato completamente chiuso o aperto, prima di lasciare che il bambino si avvicini ad esso.
- ! Pericolo di caduta: evitare che il bambino si arrampichi sul prodotto.
- ! Sii consapevole del rischio di inclinazione quando il bambino può spingere i piedi contro un tavolo o qualsiasi altra struttura.
- ! Tenere i bambini lontani durante lo spiegamento e piegare il prodotto per evitare lesioni.

### Cura e manutenzione

- ! Il vassoio può lavare in lavastoviglie.
- ! Il vassoio può essere pulito con una spugna o un panno bagnato.
- ! NON utilizzare detergente neutro non diluito, benzina o altri solventi organici per lavare il seggiolone. Possono causare il danneggiamento del seggiolone.
- ! Periodicamente, verificate al seggiolone l'usura dei pezzi, materiali rotti o per le cuciture. In caso di necessità sostituire i pezzi usati.
- ! Nel caso in cui il seggiolone non viene utilizzato per un lungo periodo, conservarlo fuori dalla portata dei bambini.

FR

Lorsque vous utilisez chaise haute, vous utilisez une chaise haute d'enfant de la plus haute qualité, entièrement certifiée et conforme aux normes de sécurité européennes EN14988-1/2:2006+A1:2012. Ce produit convient aux enfants entre 6 et 36 mois. Veuillez lire attentivement le manuel et respecter toutes les étapes pour assurer une utilisation agréable et la meilleure protection de votre enfant.

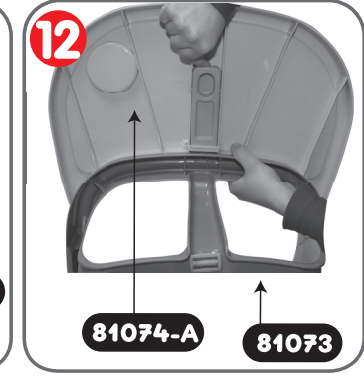
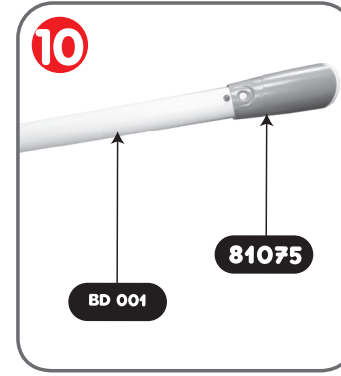
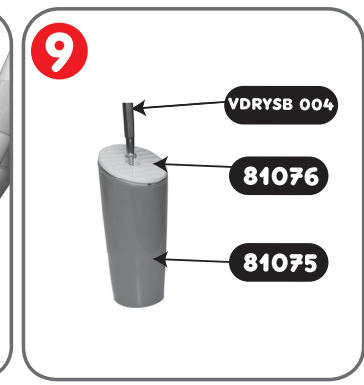
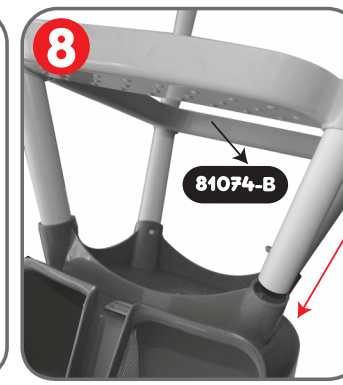
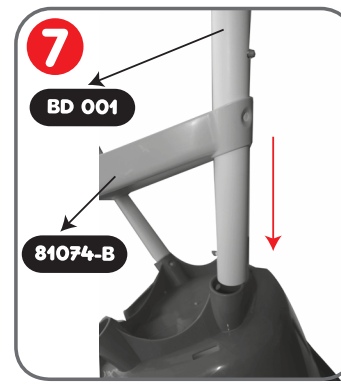
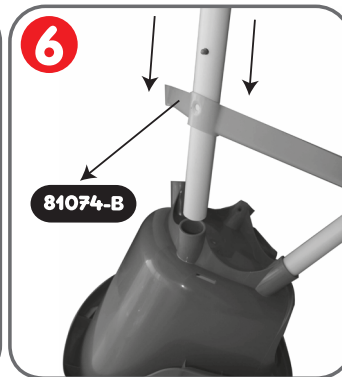
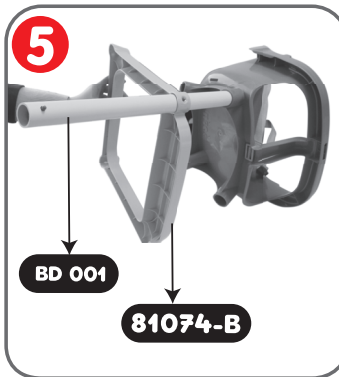
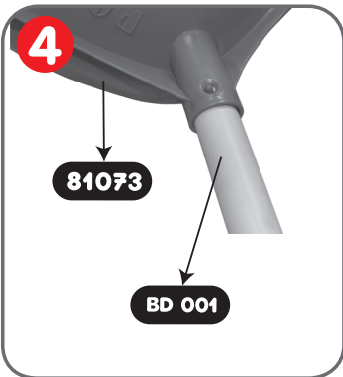
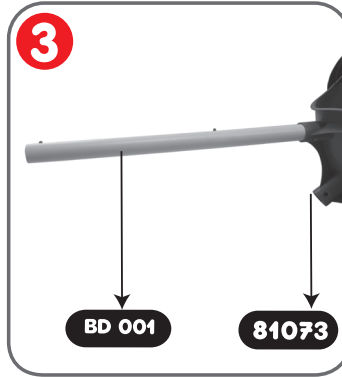
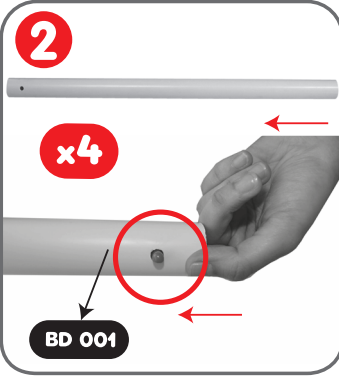
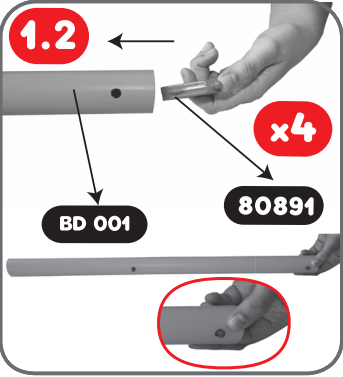
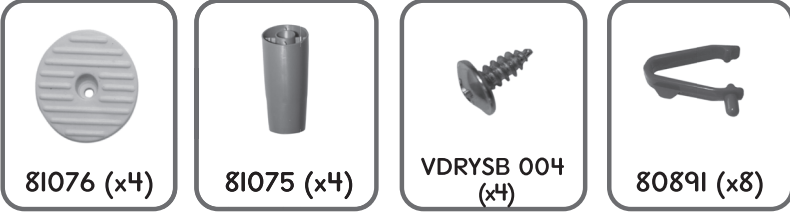
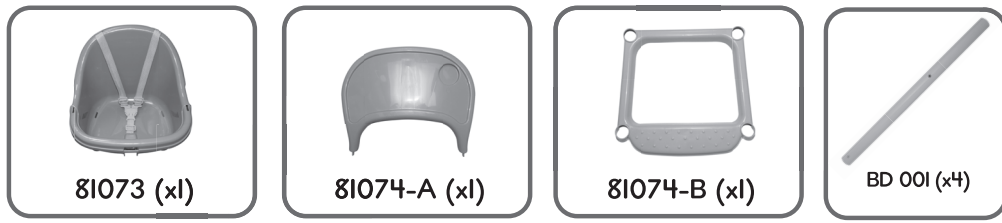
## IMPORTANT! A CONSERVER POUR RÉFÉRENCE!

### AVERTISSEMENTS

- ! Veuillez lire toutes les instructions de ce manuel avant d'assembler et d'utiliser ce produit.
- ! Ce produit doit être assemblé par un adulte.
- ! Veuillez garder ce manuel d'utilisation en cas de besoin.
- ! Ce produit convient aux enfants de 6 à 36 mois (moins de 15kg).
- ! Le non respect de ces avertissements et des instructions de montage peut entraîner des blessures graves ou la mort.
- ! NE PAS procéder a des modifications sur cette chaise haute ou l'utiliser avec des pièces provenant d'autres constructeurs.
- ! NE PAS utiliser la chaise haute si elle contient des pièces endommagées ou manquantes.
- ! NE PAS utiliser la chaise haute si tous les composants ne sont pas correctement installés et réglés.
- ! NE PAS laisser votre enfant sans surveillance. Toujours garder votre enfant en vue.
- ! Afin d'éviter les risques de chute grave ou mortelle, toujours attacher l'enfant avec le harnais de sécurité.
- ! Suivre attentivement ces instructions afin de vous assurer que le harnais de sécurité est installé correctement.
- ! Attachez toujours votre enfant en utilisant le harnais de sécurité, que le siège soit en position inclinée ou droite. Le plateau n'est pas conçu pour retenir votre enfant sur la chaise.
- ! NE PAS utiliser la chaise haute tant que l'enfant ne peut pas rester assis sans aide.
- ! Il est recommandé d'utiliser le siège dans la position droite seulement avec des enfants capables de s'asseoir en position verticale sans aide.
- ! NE PAS laisser votre enfant se tenir debout dans ou sur la chaise haute.
- ! NE PAS lever ou transporter la chaise haute lorsque votre enfant est à l'intérieur.
- ! NE PAS laisser des enfants jouer avec ou autour de la chaise haute lorsqu'elle est occupée.
- ! NE PAS laisser votre enfant se pencher sur les côtés de la chaise haute. Elle pourrait se déséquilibrer et basculer.
- ! NE PAS placer de sacs lourds, de paquets ou autres objets sur le plateau de la chaise haute. Ils pourraient faire basculer la chaise.
- ! Toujours utiliser la chaise haute sur un sol plat.
- ! Soyez conscients du risque d'un feu ou d'autres sources de forte chaleur comme un radiateur électrique, une cheminée au gaz, etc. à proximité de la chaise haute.
- ! Pour éviter tout risques de strangulation, NE PAS placer la chaise près de cordes, cordons de stores, rideaux, câbles téléphoniques, etc.
- ! Tous les accessoires de montage doivent être dépliés complètement, attachés et verrouillés convenablement avant l'utilisation du produit.
- ! Vérifiez régulièrement la sécurité des verrous et des accessoires.
- ! Vérifiez régulièrement que votre chaise haute ne contient pas de pièces endommagées, joints lâches, pièces manquantes ou d'arête vive.
- ! Retirez votre enfant de la chaise haute avant de la plier ou de la régler.
- ! Assurez-vous que la chaise haute soit complètement pliée ou dépliée avant de laisser votre enfant en approcher.
- ! Consultez votre distributeur local pour les questions concernant l'entretien, la réparation et le remplacement des pièces.
- ! Pour éviter les brûlures, NE PAS placer de nourriture trop chaude sur le plateau.
- ! Risque de chute: Empêchez votre enfant de grimper sur le produit.
- ! Soyez conscient du risque de basculement lorsque votre enfant peut pousser ses pieds contre une table ou toute autre structure.
- ! Tenez les enfants à l'écart lors du dépliage et du pliage du produit pour éviter les blessures.

### Soin et entretien

- ! Le plateau peut être lavé au lave-vaisselle.
- ! Le plateau peut être essuyé avec une éponge ou un chiffon humide.
- ! NE PAS utiliser de détergent neutre non dilué, d'essence ou autre solvant organique pour laver la chaise haute, cela pourrait causer des dommages à la chaise.
- ! De temps en temps, vérifiez si votre chaise haute comporte des signes d'usure, ainsi que des pièces ou des ztissus déchirés. Remplacer les pièces si nécessaire.
- ! Si la chaise haute n'est pas utilisée pendant une longue période de temps, veuillez la stocker dans un lieu inaccessible à votre enfant.



## Ürünün Kurulum Videosu için;

For the product assembly video;

[dolu.com.tr/montaj-videlari-4](https://dolu.com.tr/montaj-videlari-4)

